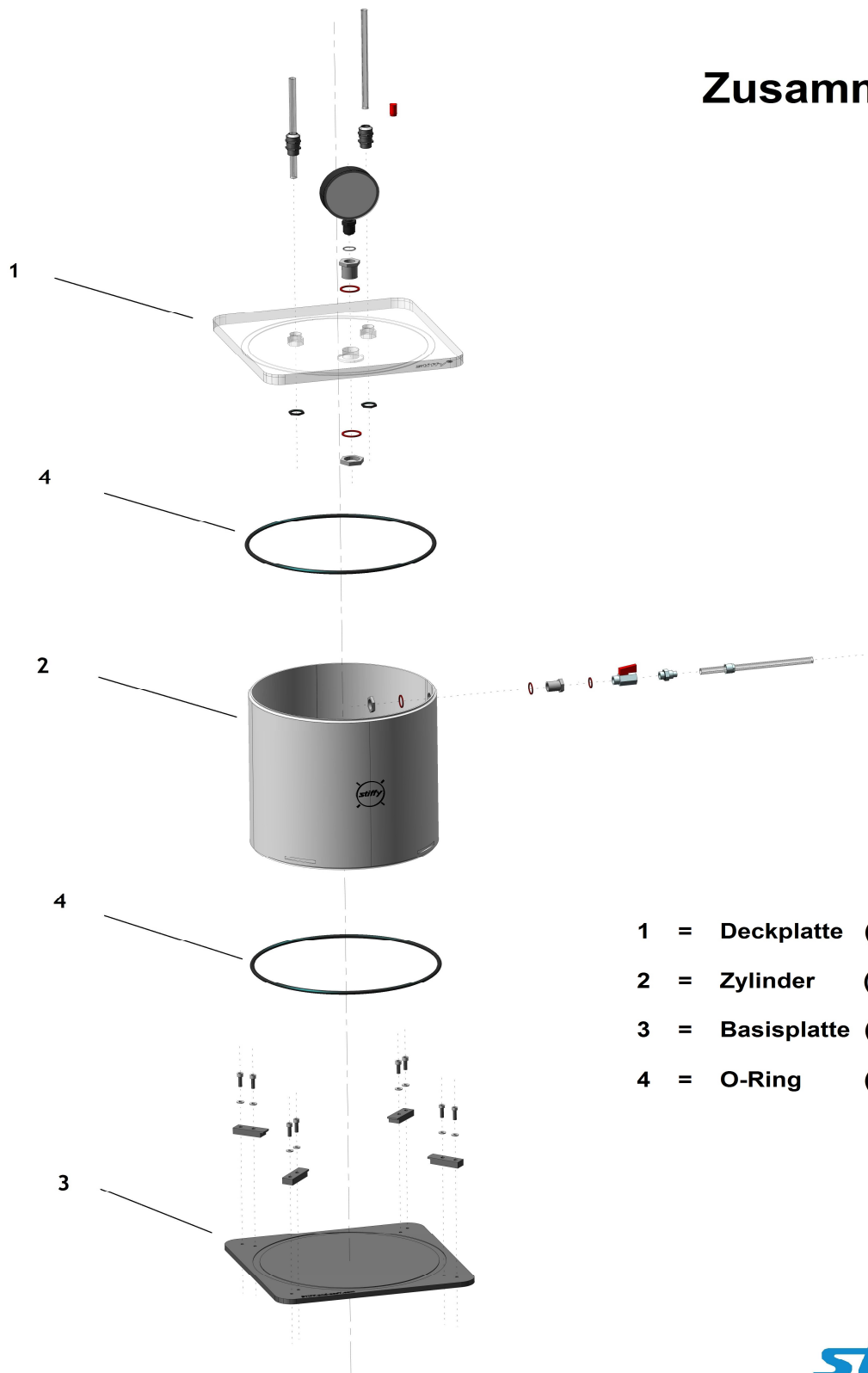
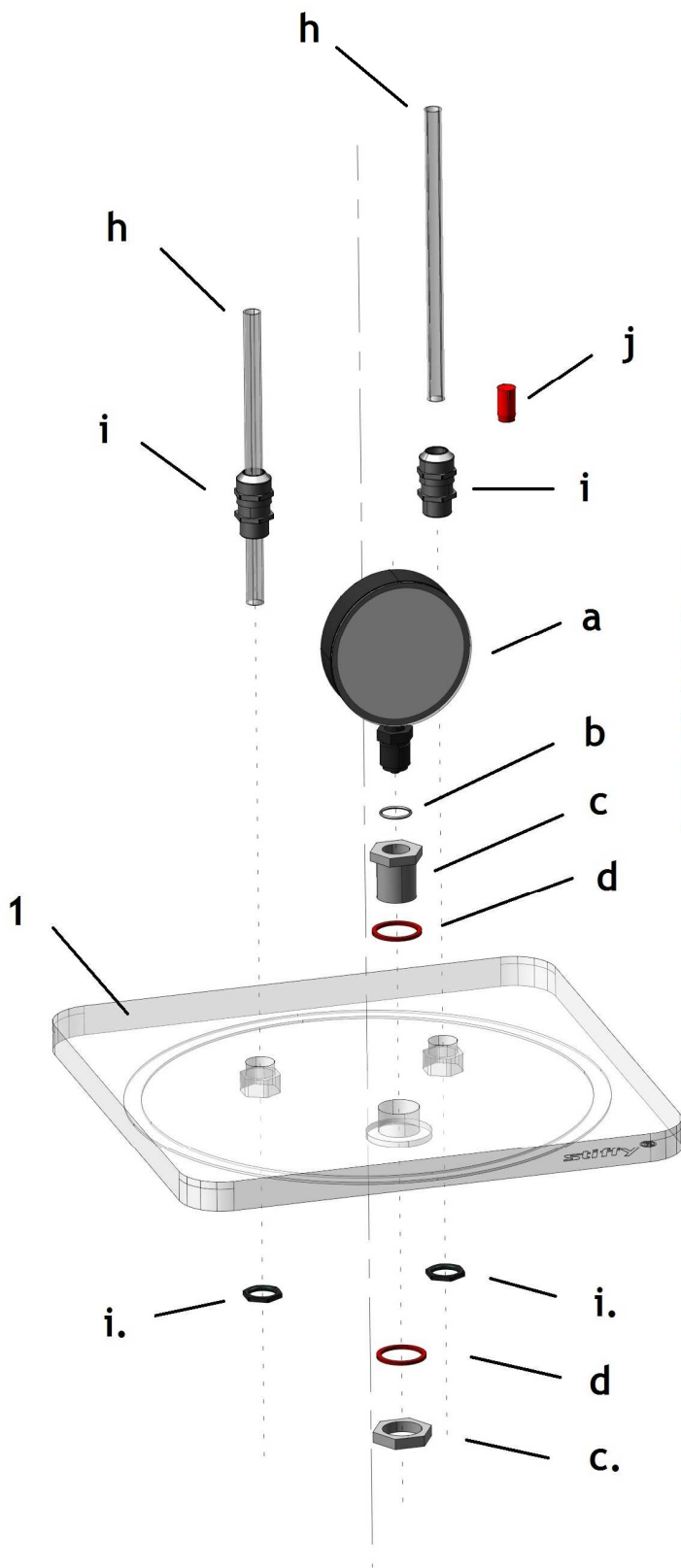


Zusammenbau



- 1 = Deckplatte (PETG, transparent)
- 2 = Zylinder (Aluminium)
- 3 = Basisplatte (Aluminium)
- 4 = O-Ring (Gummi)





1 = Deckplatte (PETG, transparent)

a = Vakuummeter

b = Vakuummeter, Dichtung (18,77 x 1,75 mm; Gummi)

c = Schottverschraubung, groß

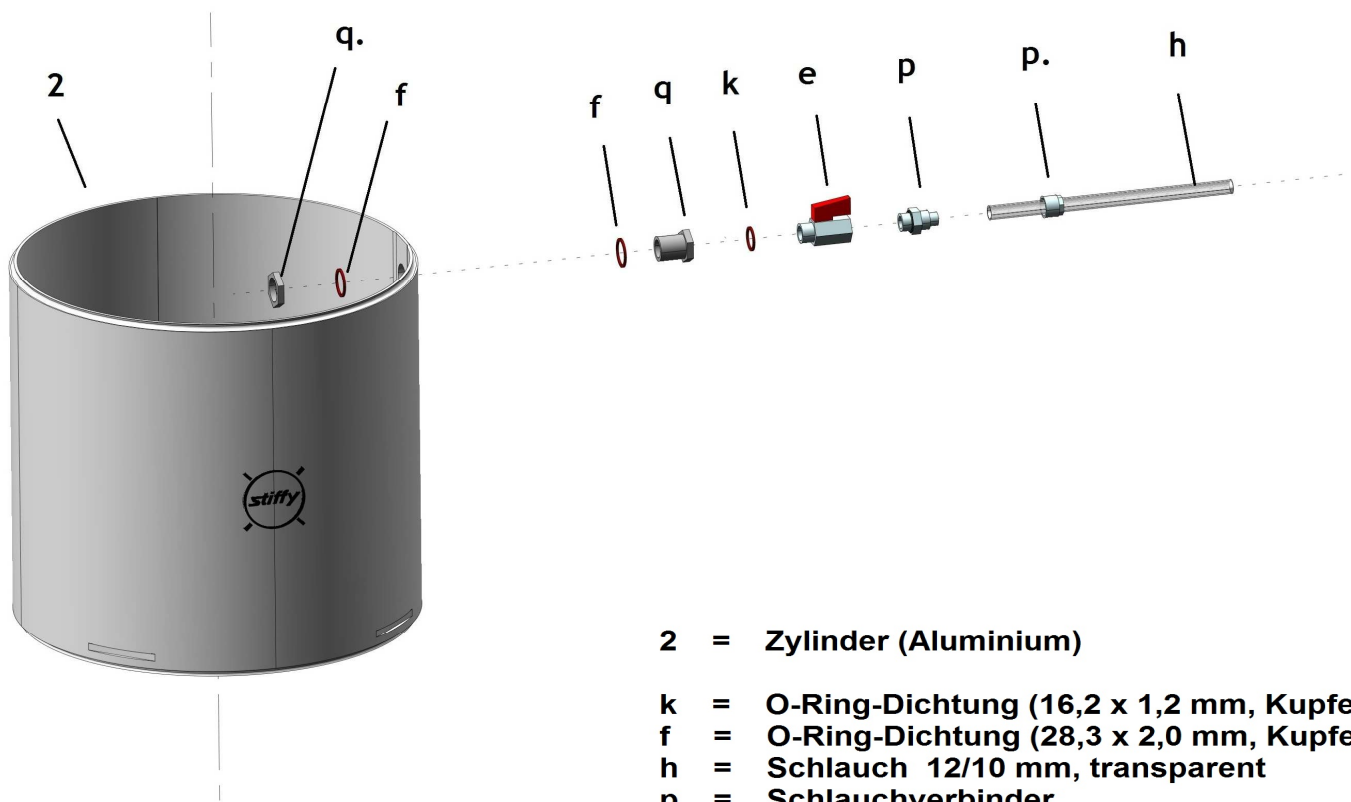
d = O-Ring-Dichtung (28,3 x 2,0 mm; Kupfer)

h = Schlauch, 12/10 mm, transparent

i = Schlauchverbinder (für Schlauch 12/10)

i. = Mutter für Schlauchverbinder

j = Blindstopfen



2 = Zylinder (Aluminium)

k = O-Ring-Dichtung (16,2 x 1,2 mm, Kupfer)

f = O-Ring-Dichtung (28,3 x 2,0 mm, Kupfer)

h = Schlauch 12/10 mm, transparent

p = Schlauchverbinder

p. = Mutter für Schlauchverbinder, G3/8"

e = Kugelventil

q = Schottverschraubung, klein G3/8"

q. = Mutter für Schottverschraubung

3 = Basisplatte (Aluminium)

m = Klammern (Aluminium)

o = Zylinderkopfschrauben

n = Unterlegscheiben

